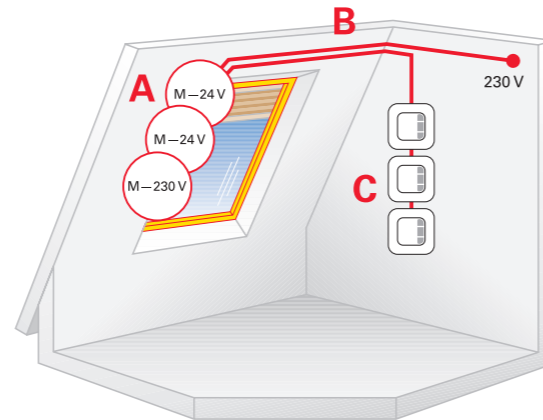




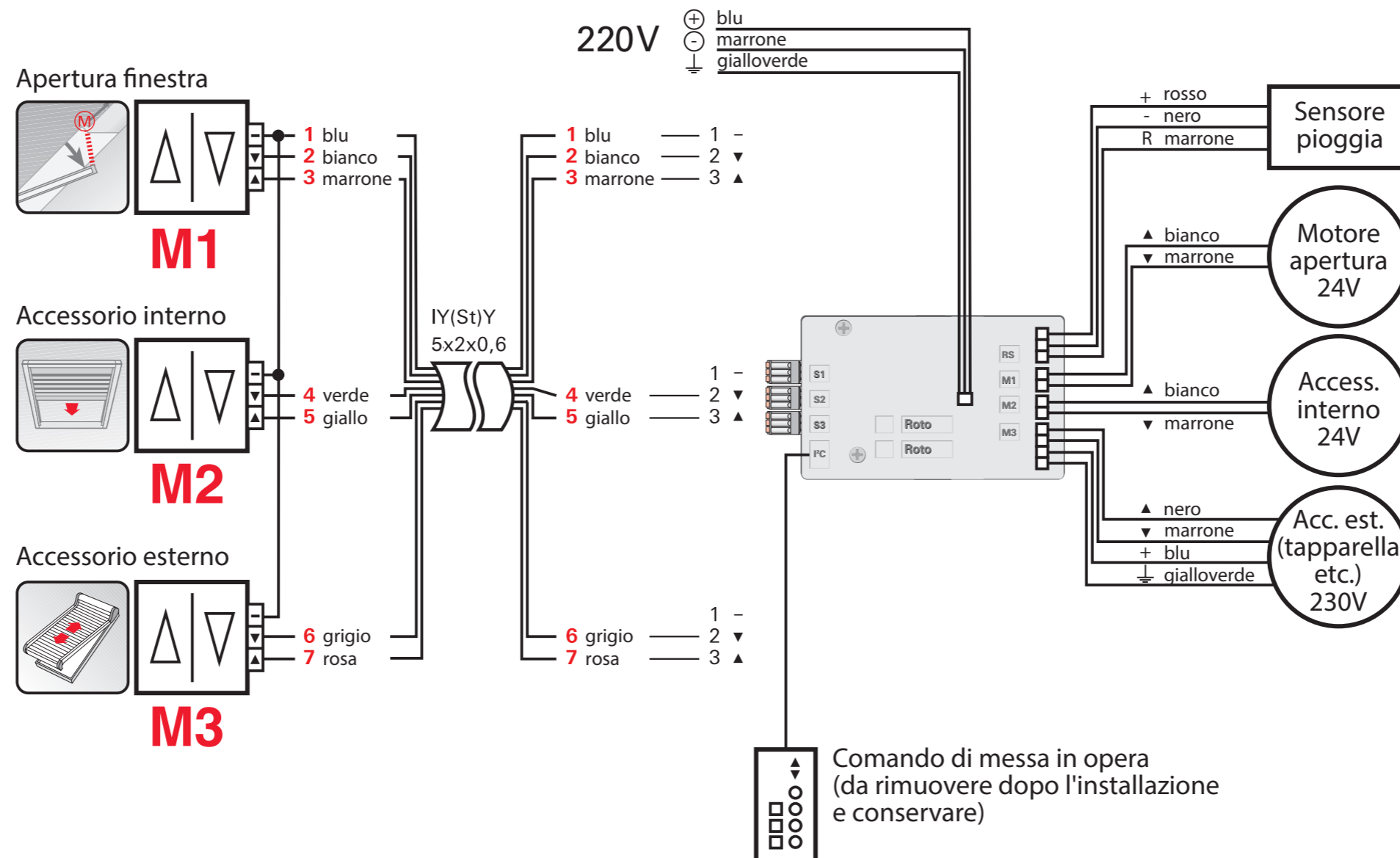
## Schema elettrico di collegamento RotoTronic con pulsantiera a parete

### Finestre elettriche RotoTronic - 3 Pulsantiere

- A Centralina Roto Tronic E o RotoTronic EF
- B Cavo elettrico per pulsantiere ( ZEL STG TAK 5/10m o similari - cavo da 8 fili)
- C Pulsantiere 24 V



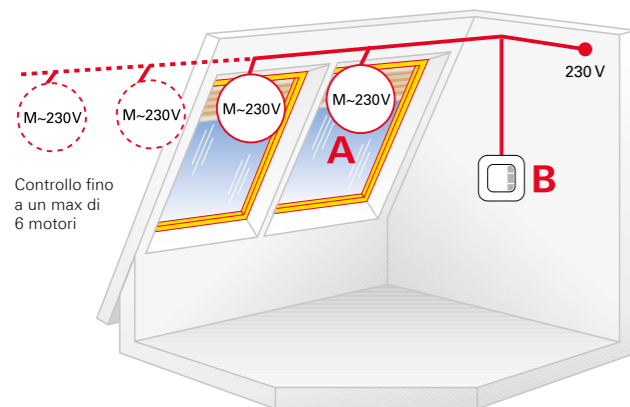
### Schema elettrico



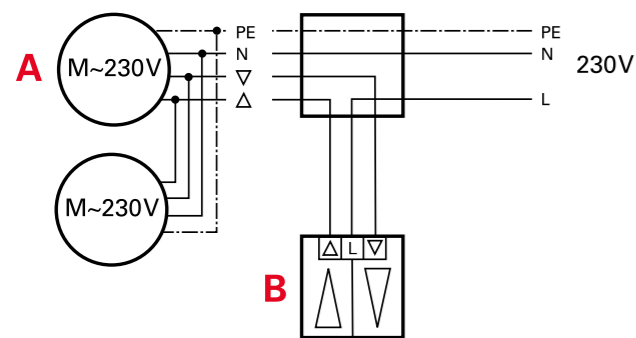
## Schema elettrico di collegamento per accessorio esterno (tapparella) E-230V

### Pulsantiera 230 V per collegamento accessorio esterno (da 1 a 6 motori parallelamente)

- A Avvolgibile 230 V
- B Pulsantiera 230 V o tasto di programmazione persiana già predisposto con chiusura bilaterale



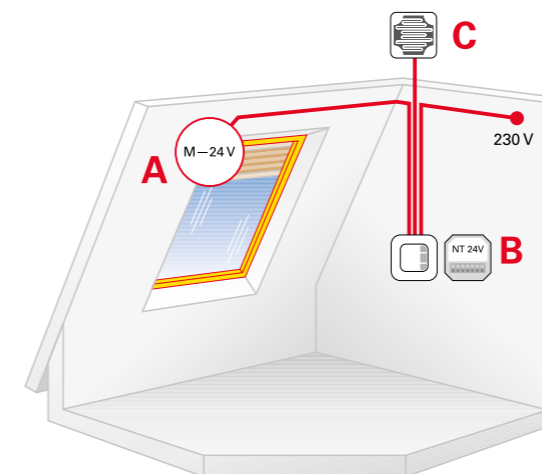
#### Schema elettrico



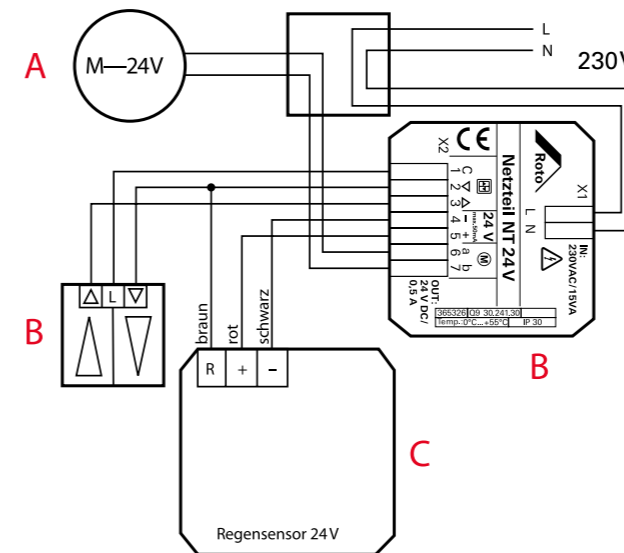
## Schema elettrico di collegamento con centralina NT 24 V

### Finestre manuali elettrificate con motore a vista

- A Motore con catena a vista MA 25 N, MA 25 N VO, veneziana elettrica, tenda plissettata elettrica
- B Centralina NT 24 V
- C Sensore pioggia 24 V



#### Schema elettrico

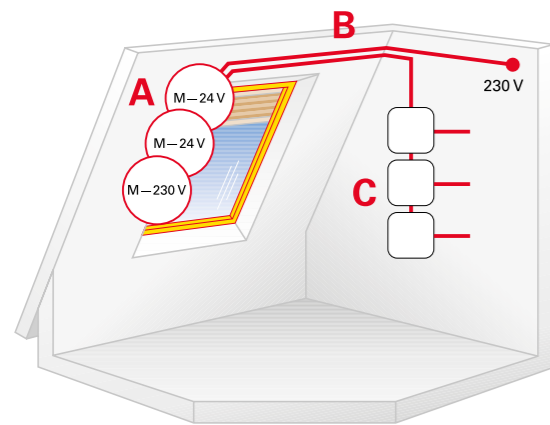




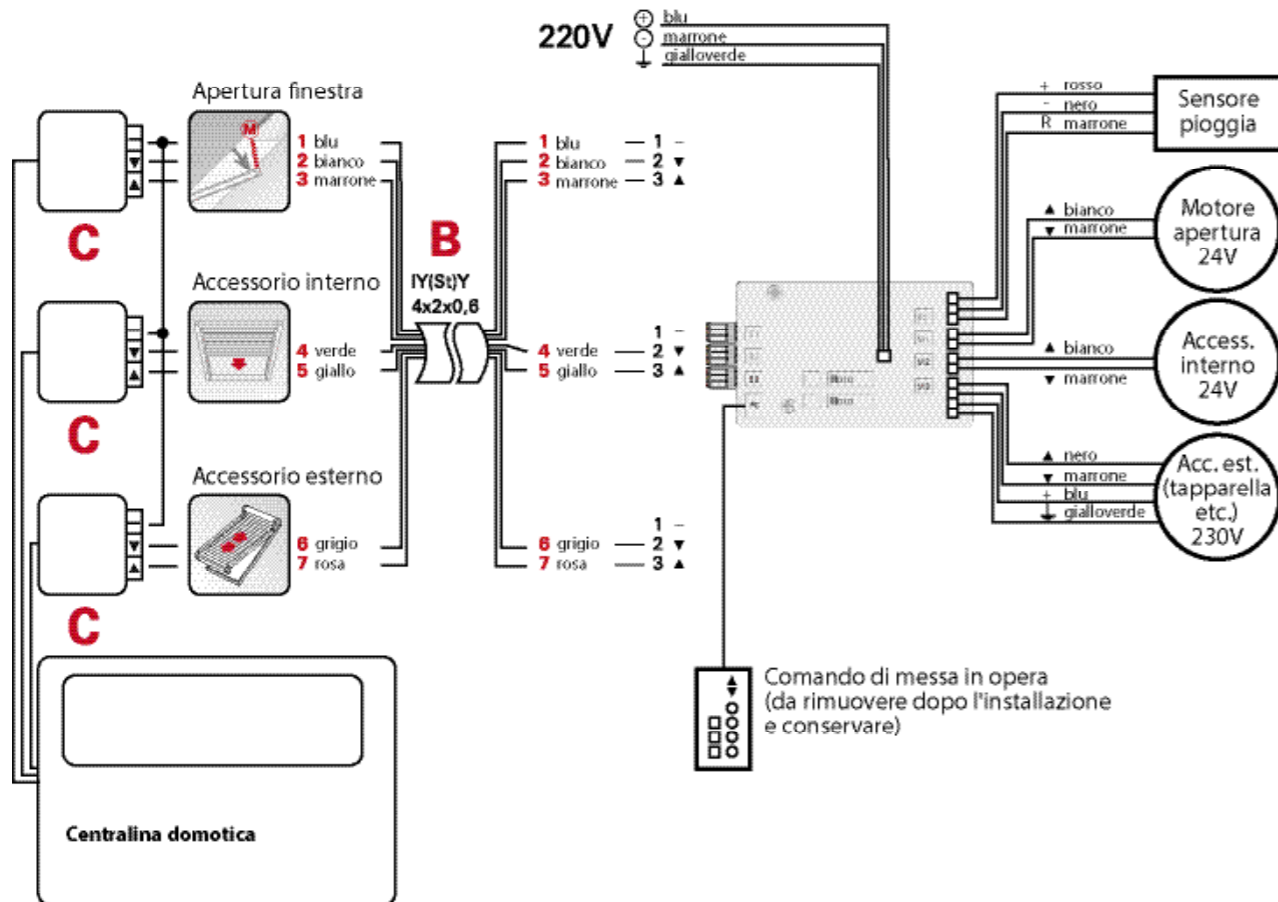
## Schemi elettrici di collegamento inestre elettriche RotoTronic con sistema di domotica

### Schemi elettrici di collegamento finestre elettriche RotoTronic con sistema di domotica

- A** Centralina Roto Tronic E o RotoTronic EF
- B** Cavo elettrico per pulsantiera da 10, SAP 483 932
- C** Accoppiatore del produttore della centralina a potenziale zero

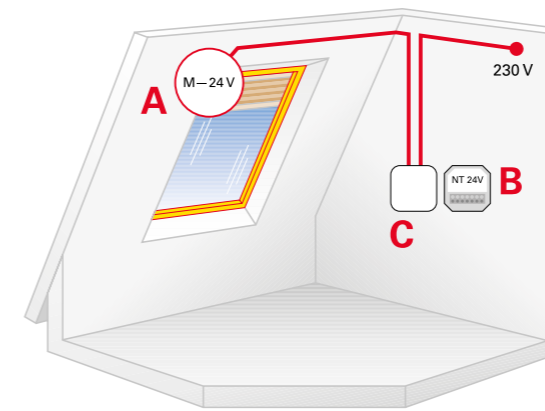


### Schema elettrico



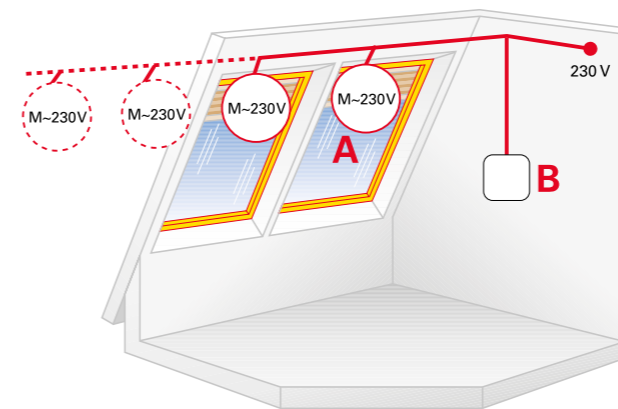
### Centralina NT 24 V – Sistema di domotica (BUS)

- A** Motore con catena a vista MA 25 N, MA 25 N VO, MA 30 VU, veneziana elettrica, tenda plissettata elettrica
- B** Centralina NT 24 V
- C** Accoppiatore del produttore della centralina a potenziale zero

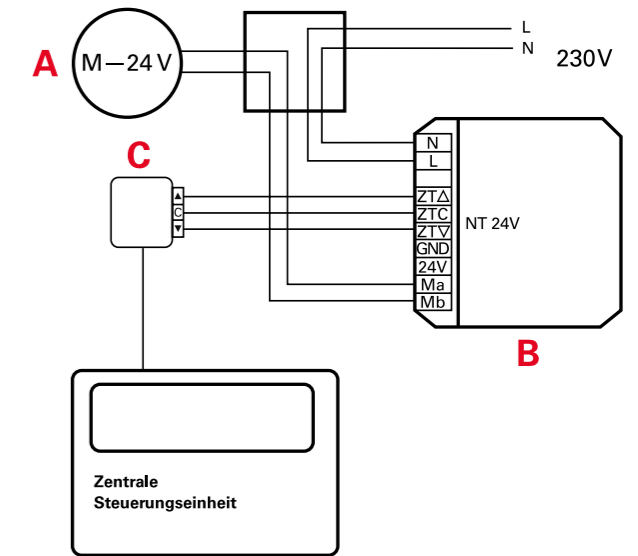


### Avvolgibile 230 V – Sistema di domotica (BUS)

- A** Avvolgibile 230 V o pulsantiera per veneziana
- B** Accoppiatore del produttore della centralina a potenziale zero



### Schema elettrico



### Schema elettrico

